

MAISTERmicro

Mikrowelle MW-900 Grill



EAN-Nr. 4251225600018



GGG
Gastro-Großküchen-Geräte GmbH
Grabenstr. 26
59759 Arnsberg

Telefon: 02932 9360
Fax: 02932 93610
E-Mail: zentrale@g-g-g.de
Web: www.g-g-g.de

Originalbedienungsanleitung
DE

Inhalt

1	Allgemeines	3
2	Sicherheit	4
3	Technische Daten	5
4	Anlieferung, Transport und Auspacken	6
5	Geräteübersicht	6
6	Aufstell- und Umgebungsbedingungen	7
7	Grundlegende Informationen zum Umgang mit Mikrowellen	7
8	Montage und Installation	8
9	Bedienung	9
10	Reinigung	11
11	Störungsbeseitigung	12
12	Entsorgung	12

1 Allgemeines

Sehr geehrter Kunde,

vielen Dank, dass Sie sich für eines unserer Produkte entschieden haben!

Bitte lesen Sie diese Bedienungsanleitung zu Beginn sorgfältig durch. Beachten Sie alle Hinweise und Konventionen für einen sicheren Umgang. Bitte halten Sie diese Anleitung stets in der Nähe des Produktes für alle Personen bereit, die mit und an diesem Produkt arbeiten. Die vor Ort geltenden Unfallverhütungsvorschriften und allgemeinen Sicherheitsbestimmungen sowie Umweltschutzbestimmungen sind einzuhalten.

1.1 Geltungsbereich

Die vorliegende Bedienungsanleitung ist bestimmt für folgende Geräte:

MW-900 Grill

1.2 Lieferumfang

Überprüfen Sie nach dem Empfang des Gerätes den Lieferumfang auf Vollständigkeit und Unversehrtheit:

- Mikrowelle
- Drehteller aus Glas inkl. Transportring
- Grillrack
- Betriebsanleitung

1.3 Haftungsausschluss

Das Gerät ist nach den derzeit gültigen Regeln der Technik gebaut, für den Gebrauch im Haushalt und haushaltsähnlichem Bereich bestimmt und von ausgewiesenen Personen zu bedienen.

Der Hersteller ist von der Haftung frei für Schäden oder Störungen, die in Folge der Nichtbeachtung dieser Anleitung auftreten.

In folgenden Fällen wird für eventuelle Schäden keine Haftung übernommen:

- Unsachgemäßer und nicht vom Hersteller vorgesehener Einsatz des Gerätes.
- Reparaturen, die nicht von den jeweiligen autorisierten Servicestellen durchgeführt wurden.
- Änderungen am Stromanschlusskabel.
- Änderungen an Bauteilen des Gerätes.
- Benutzung von nicht-originalen Ersatz- und Zubehörteilen.
- Nichtbeachtung der (Transport-)Hinweise.

Die Nichtbeachtung kann zu Fehlfunktionen, Beschädigungen oder auch Ausfall des Gerätes führen. In all diesen Fällen erlischt die Garantie.

Für Druck- und Tippfehler wird keine Haftung übernommen. Verwendete Grafiken können leicht von den tatsächlichen Gegebenheiten abweichen.

1.4 Urheberschutz

Diese Bedienungsanleitung ist urheberrechtlich geschützt. Die Vervielfältigung und Weiterverwendung, auch auszugsweise, ist nicht gestattet.

2 Sicherheit

2.1 Konvention für Hinweise



Gefahr!

Kennzeichnet Gefährdungen, die zu Personenschäden führen können. Bei Nichtbeachtung der Sicherheitshinweise drohen Verletzungen bis hin zur Lebensgefahr!



Hinweis!

Kennzeichnet Gefährdungen, die zu Sachschäden führen können.



Tipp!

Nennt nützliche Zusatzinformationen.

2.2 Bestimmungsgemäße Verwendung

Dieses Gerät ist ausschließlich für das Erhitzen von dafür vorgesehenen Lebensmitteln bzw. Speisen mit geeignetem Geschirr bzw. mit einer geeigneten Verpackung bestimmt. Der Einsatz erfolgt als freistehendes Gerät in geschlossenen Innenräumen.

2.3 Mögliche Fehlanwendung

Das Gerät darf nicht zu einer anderen als der festgelegten, bestimmungsgemäßen Verwendung benutzt werden. Zu möglichen Fehlanwendungen, die ausdrücklich nicht gestattet sind, gehört beispielsweise der Gebrauch im gewerblichen Umfeld oder in Labors. Es dürfen keine sonstigen Objekte, Materialien oder Stoffe erhitzt werden. Ebenso ist die Verwendung im Freien nicht zulässig.

Jede nicht bestimmungsgemäße Verwendung des Gerätes ist unzulässig. Ansprüche wegen Schäden aus nicht bestimmungsgemäßem Gebrauch gegen den Hersteller sind ausgeschlossen. Für Schäden, die auf diese Weise verursacht werden, haftet allein der Betreiber.

2.4 Generelle Sicherheitshinweise

Beachten Sie folgende Hinweise für einen sicheren und gefahrlosen Gebrauch Ihres Gerätes:

- Das Gerät darf nur betrieben werden, wenn sein Zustand einwandfrei und betriebssicher ist. Überprüfen Sie den Zustand vor jeder Nutzung. Achten Sie auch auf einen ordentlichen Zustand der Türdichtungen.
- Jede Art von Reparatur und Instandhaltungsmaßnahme muss durch qualifiziertes Fachpersonal erfolgen.
- Die Steckdose muss leicht zugänglich sein, damit die Stromzufuhr in dringenden Fällen leicht unterbrochen werden kann.
- Benutzen Sie ausschließlich den Netzstecker zum Trennen der Stromversorgung. Ziehen Sie nie am Stromanschlusskabel.
- Der Netzstecker darf nicht mit nassen Händen berührt werden.
- Verwenden Sie zum Anschluss an das Stromnetz nur ordnungsgemäß installierte Einzel-Steckdosen mit Schutzkontakt. Verlängerungskabel und Mehrfach-

Steckdosen sind unzulässig.

- Lassen Sie das Gerät nicht unbeaufsichtigt, wenn es in Benutzung ist.
- Das Gerät sollte nur dann von Personen mit reduzierten körperlichen, sensorischen oder geistigen Fähigkeiten, mangelnder Erfahrung oder Kenntnissen verwendet werden, wenn sie von einer verantwortlichen Person eingewiesen wurden bzw. ständig beaufsichtigt werden.
- Stellen Sie sicher, dass keine Kinder mit dem Gerät hantieren! Beaufsichtigen Sie Kinder in der Nähe des Gerätes stets aufmerksam.
- Halten Sie Haare, Finger und andere Körperteile sowie lose Kleidung und sonstige Gegenstände von den Öffnungen und beweglichen Teilen fern.
- Lagern Sie keine Gegenstände auf dem Gerät.
- Benutzen Sie immer den Griff zum Öffnen und Schließen der Tür.
- Üben Sie keinen Druck auf das Sichtfenster der Tür aus.
- Stellen Sie das Gerät nicht auf andere, elektrisch betriebene Geräte und vermeiden Sie Vibration in der Nähe (beispielsweise durch Geschirrspüler).
- Beachten Sie, dass ein Mikrowellengerät unter bestimmten Umständen geringfügige Funkstörungen verursachen kann.
- Geben Sie niemals brennbare Gegenstände in das Gerät.

3 Technische Daten

Modell	MW-900 Grill
Abmessungen (BxTxH)	
Außen	483 mm x 398 mm x 281 mm
Innen	340 mm x 320 mm x 220 mm
Gewicht	14,1 kg
Volumen	23 L
Spannung	220 ~ 240V
Frequenz	50 Hz
Anschlusswert	1400 W
Leistung der Mikrowelle	900 W
Leistung des Grills	1000 W
Anzahl der Leistungsstufen	9
Mikrowelle	5
Grill	1
Kombination	3
Maximale Zeiteingabe	30 Minuten
Material des Korpus	Edelstahl
Material des Garraumes	Edelstahl
Ausstattung	Glasdrehteller (Ø 270 mm), Grillrack

Technische Änderungen vorbehalten.

4 Anlieferung, Transport und Auspacken



Gefahr!

Gefahr durch Erstickten!

Halten Sie evtl. vorhandene Verpackungsmaterialien von Kindern und Tieren fern.



Hinweis!

Fassen Sie das Gerät immer an der Unterseite.

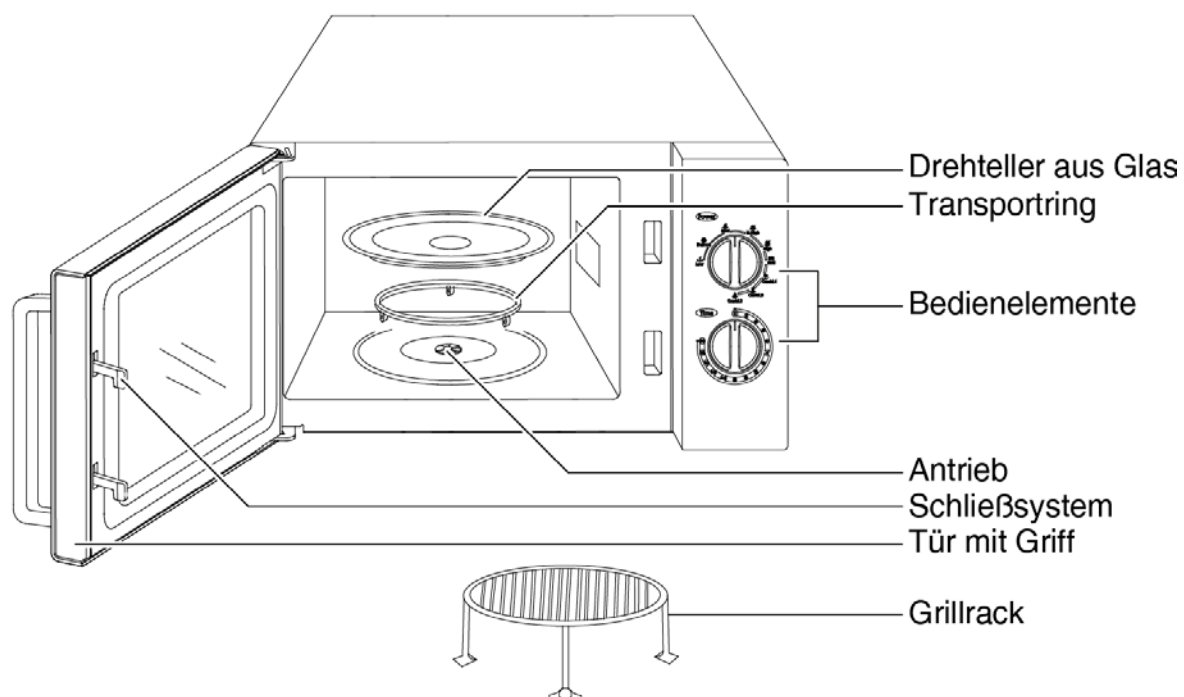


Tipp!

Bewahren Sie die Verpackung für eventuelle Transporte oder Service-Fälle auf.

1. Prüfen Sie die Vollständigkeit und vergleichen Sie dazu den angegebenen Lieferumfang.
2. Entfernen Sie das Verpackungsmaterial sorgfältig und vollständig. Eine eventuell vorhandene Schutzfolie muss abgezogen werden. Überprüfen Sie ggf. auch die Innenräume des Gerätes.
3. Bei etwaigen Transportschäden führen Sie bitte eine sofortige Dokumentation durch. Später entdeckte Mängel müssen umgehend reklamiert werden; beachten Sie unbedingt den Fristablauf.

5 Geräteübersicht



6 Aufstell- und Umgebungsbedingungen

Sicherheitshinweise

- Halten Sie das Stromanschlusskabel fern von heißen Objekten, scharfen Kanten und Feuchtigkeit. Es darf nicht verdeckt werden, z. B. durch Textilien oder Geräte (einschließlich dieses Gerätes).
- Das Stromanschlusskabel darf nicht geknickt oder gequetscht werden. Achten Sie darauf, dass es stets vollständig abgewickelt ist.
- Das Stromanschlusskabel darf keine Gefahr darstellen, beispielsweise durch Strangulation oder Stolpern.
- Das Gerät muss stets kippsicher und rutschfest stehen. Bewegen Sie das Gerät nicht im eingeschalteten oder / und befüllten Zustand.
- Das Gerät darf nicht auf Tischdecken, Teppichen oder ähnlich brennbaren Materialien gestellt werden. Auch die Umgebung muss frei von brennbaren Materialien sein (z. B. Vorhänge, Rollos, Folien, etc.).
- Die Öffnungen des Gerätes müssen frei gehalten werden.

Der Aufstellort muss nachfolgende Voraussetzungen erfüllen:

- Ein sauberer, trockener Innenraum mit ebenen, tragfähigen und nicht-brennbaren Untergrund.
- Eine ausreichend große, saubere Arbeitsfläche; frei von Fremdkörpern.
- Ein ausreichender Mindestabstand zu anderen Objekten von 5 cm an den Seiten, 10 cm an der Rückseite und 20 cm oberhalb des Gerätes. Zu störanfälligen Geräten muss ein Abstand von 2 m eingehalten werden.
- Ein Schutz vor anderen Wärmequellen und direkter Sonneneinstrahlung.
- Eine nicht-explosionsgefährdete Umgebung.
- Eine Raumtemperatur zwischen 15 °C und 32 °C mit einer maximalen Luftfeuchte von 85 %.

7 Grundlegende Informationen zum Umgang mit Mikrowellen

7.1 Informationen zu dem Erhitzen mit einer Mikrowelle

- Legen Sie die Lebensmittel vorsichtig in die Mitte des Gerätes auf den Glasteller.
- Platzieren Sie die Lebensmittel so auf dem Geschirr, dass die größeren Stücke am Rand liegen.
- Decken Sie die zu erhitzenden Lebensmittel stets lose ab. Dadurch werden die Speisen gleichmäßiger erhitzt und Sie können ein Verschmutzen des Gerätes vermeiden.
- Geben Sie keine fest verschlossenen Behälter zum Erhitzen in das Gerät.
- Beachten Sie bei jeder Benutzung die Garzeit. Stellen Sie die Garzeit so ein, dass ein Überhitzen vermieden wird, und verlängern Sie die Garzeit ggf. nach Ablauf.
- Wenden Sie die Lebensmittel mindestens einmal während der Garzeit.
- Ändern Sie bei größeren Mengen von Lebensmitteln während der Garzeit

mindestens einmal die Position. Rühren Sie Speisen durch und verteilen Sie lose Speisen um.

- Achten Sie, auch bei längerer Garzeit, auf die zu erhitzenden Lebensmittel. Übergekochte Speisen können Rauch erzeugen und sich sogar entzünden.
- Prüfen Sie stets die Temperatur der erhitzten Speisen vor dem Verzehr. Besonders bei Speisen für Kleinkinder und Babynahrung müssen Sie die ungleichmäßige Hitzeentstehung beachten.

7.2 Informationen zu dem verwendbaren Geschirr

- Verwenden Sie ausschließlich mikrowellengeeignetes Geschirr und Material. Achten Sie darauf, dass Keramik, Glas und Kunststoffe hitzebeständig sind.
- Geben Sie kein Geschirr aus Metall, mit Metallelementen oder metallischen Verzierungen in das Gerät. Ebenso sind Verpackungen aus recyceltem Papiermaterial betroffen, da diese kleinste, metallische Anteile enthalten können.
- Nutzen Sie Geschirr mit runden Formen. Eckige Formen begünstigen ein übermäßiges Erhitzen und Anbrennen der Speisen in den Ecken (beispielsweise bei Schüsseln und Auflaufformen).
- Nutzen Sie flaches Geschirr mit gleichmäßigen Querschnitten. Verzichten Sie auf hohe, schmale Gefäße.

7.3 Informationen zu bestimmten Lebensmitteln

- Erhitzen Sie keine alkoholischen Speisen bzw. Getränke in dem Gerät.
- Erhitzen Sie keine Gemische aus Wasser und Öl bzw. sonstigen Fetten in dem Gerät.
- Frittieren Sie keine Lebensmittel in dem Gerät.
- Stechen Sie Lebensmittel mit einer dicken, festen Schale vor dem Erhitzen an.
- Geben Sie keine Eier in das Gerät. Während des Erhitzens und auch nach der Entnahme können diese explodieren.

8 Montage und Installation



Gefahr!

Gefahr durch Stromschlag!

Vor Installation vergewissern Sie sich, dass Ihre Netzeingangsspannung mit den technischen Angaben des Gerätes übereinstimmt. Das Gerät darf nur bei Übereinstimmung angeschlossen werden.

Anschluss an die Stromversorgung

Das Gerät wird komplett montiert geliefert und ist mit einem Stromanschlusskabel samt Netzstecker ausgestattet, um es an das Hauptstromnetz anzuschließen.







Stellen Sie vor Installation unbedingt Folgendes sicher:

Die Netzspannung entspricht der Spannungsleistung des Gerätes (240 V / 50 Hz / 1 Ph); um eine ordnungsgemäße Inbetriebnahme garantieren zu können, ist eine Eingangsspannung erforderlich, die höchstens $\pm 6\%$ von der Sollspannung des Gerätes abweicht. Das Stromnetz muss mittels Schutzschalter abgesichert sein!




9 Bedienung

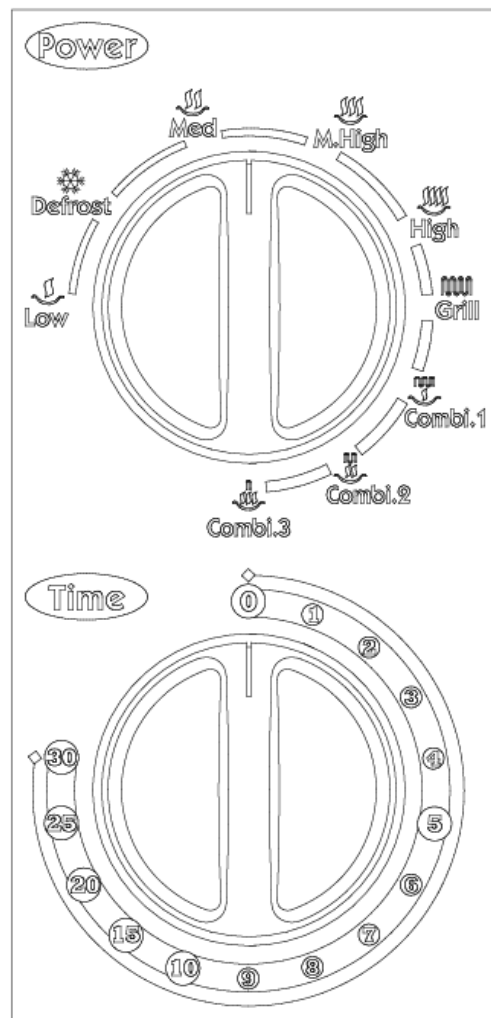
9.1 Bedienelemente kennenlernen

Mit dem **POWER-Regler** wählen Sie die gewünschte Leistungsstufe des Gerätes:

Piktogramm	Stufe	Leistung
	Low	165 W
	Defrost	325 W
	Med	520 W
	M. High	730 W
	High	900 W
	Grill	1000 W

Die Kombinationsstufen Combi.1 bis Combi. 3 ermöglichen es, die Mikrowellenfunktion mit der des Grills zu vereinen. Dabei verteilt sich die jeweilige Funktion prozentual wie folgt:

Piktogramm	Stufe	Mikro. / Grill
	Combi. 1	30 % / 70 %
	Combi. 2	49 % / 51 %
	Combi. 2	67 % / 33 %



Mit dem **Timer** wählen Sie die gewünschte Garzeit in Minuten.

9.2 In Betrieb nehmen

Vor der ersten Inbetriebnahme gehen Sie bitte wie folgt vor:

Reinigen Sie die Mikrowelle wie in Kapitel „10 Reinigung“ angegeben. Beachten Sie unbedingt die Sicherheitshinweise.

Setzen Sie danach den Transportring in den vorgesehenen Bereich im Garraum. Legen Sie den Drehteller so auf den Transportring, dass dieser bündig auf dem Antrieb liegt.

9.3 Bedienen



Gefahr!

Gefahr durch Verbrennung!

Während des Betriebes werden die Speisen, das Geschirr und die Oberflächen des Gerätes heiß. Prüfen Sie das Gargut mit Vorsicht und benutzen Sie Kochhandschuhe zum Entnehmen aus dem Gerät.



Gefahr!

Gefahr durch elektromagnetische Wellen!

Die Tür des Gerätes muss während des Betriebes immer dicht verschlossen sein. Achten Sie darauf, dass die Tür gut schließt und die Dichtungen bzw. Zwischenräume frei von Verschmutzungen sind.



Hinweis!

Das Gerät darf ausschließlich mit Drehteller samt Transportring und niemals ohne Gargut betrieben werden. Verwenden Sie stets geeignetes Geschirr und legen Sie das Gargut nicht direkt auf den Drehteller.

Zum Erhitzen von Speisen und sonstigen Lebensmitteln (Gargut) gehen Sie wie folgt vor:

1. Verbinden Sie das Gerät mit dem Stromnetz.
2. Platzieren Sie das Gargut in der Mitte des Drehtellers. Achten Sie darauf, dass es nicht die Innenwände des Gerätes berührt und den Drehteller in seiner Bewegung hindert.

Wenn Sie die Grillfunktion nutzen möchten, stellen Sie das Grillrack auf den Drehteller und platzieren Sie ggf. einen Teller darunter, um Flüssigkeiten aufzufangen. Legen Sie das Gargut auf das Grillrack.

3. Schließen Sie die Tür des Gerätes.
4. Wählen Sie die gewünschte Leistungsstufe mit dem POWER-Regler.
5. Wählen Sie die gewünschte Garzeit mit dem Timer. Falls Sie eine Garzeit von unter 2 Minuten wünschen, drehen Sie den Timer erst auf „2“ und dann zurück auf die gewünschte Garzeit.

Das Gerät startet den Betrieb, sobald Sie die Garzeit ausgewählt haben. Durch die Beleuchtung des Garraumes können Sie den Garvorgang und das eingelegte Gargut beobachten.

Öffnen Sie die Tür des Gerätes, falls Sie den Garvorgang unterbrechen bzw. vorzeitig beenden möchten. Stellen Sie den Timer danach auf „0“.

Am Ende der regulären Garzeit ertönt ein akustisches Signal. Öffnen Sie die Tür und entnehmen Sie das Gargut aus dem Gerät.

9.4 Außer Betrieb nehmen

Trennen Sie das Gerät vom Stromnetz, wenn Sie es nicht benutzen. Entfernen Sie alle Speisen- bzw. Lebensmittelreste und führen Sie eine Reinigung durch.

10 Reinigung



Gefahr!

Gefahr durch elektrischen Strom!

Schalten Sie das Gerät aus und trennen Sie es von der Stromversorgung.



Hinweis!

Verwenden Sie keine aggressiven Reiniger wie Scheuermittel oder Alkohol, da diese das Gerät beschädigen können. Nicht nass säubern oder mit Hochdruck. Nicht in die Spülmaschine geben. Nicht direkt mit Wasser besprühen oder in Wasser tauchen.

Achten Sie darauf, dass niemals Feuchtigkeit an elektrische Bauteile gelangt!

Vor der ersten Inbetriebnahme muss das Gerät kurz gereinigt werden. Gehen Sie dazu wie folgt vor:

1. Entleeren Sie den Innenraum.
2. Reinigen Sie die Außenseite und den Garraum mit einem angefeuchteten, weichen Tuch. Spülen Sie den Drehteller, den Transportring und das Grillrack mit einem neutralen Reiniger und einem weichen Tuch.
3. Trocknen Sie alle Bereiche vollständig ab. Lassen Sie die Tür des Gerätes geöffnet, damit eventuelle Restfeuchtigkeit entweichen kann.

Generell müssen Sie **regelmäßige Reinigungen** Ihres Gerätes durchführen. Die Häufigkeit der Reinigungen hängt auch von der Verwendung ab. Verschüttete Speisen sollten stets umgehend mit einem feuchten Tuch von den Oberflächen entfernt werden.

Gehen Sie zur Reinigung wie folgt vor:

1. Ziehen Sie den Netzstecker.
2. Lassen Sie das Gerät ggf. abkühlen.
3. Wischen Sie die Außenseite des Gerätes, die Tür und die Türdichtung mit einem angefeuchteten, weichen Tuch ab. Achten Sie darauf, dass niemals Feuchtigkeit durch die Öffnungen in das Innere des Gerätes gelangt. Halten Sie die Tür geöffnet, um ein unbeabsichtigtes Einschalten des Gerätes zu verhindern.
4. Reinigen Sie den Drehteller, den Transportring und das Grillrack mit einem angefeuchteten, weichen Tuch und einem neutralen Reiniger.
5. Trocknen Sie alle Elemente mit einem weichen Tuch vollständig ab und polieren Sie die Oberflächen.

11 Störungsbeseitigung

Lässt sich das vorliegende Problem durch die nachfolgenden, beispielhaften Lösungsvorschläge nicht beheben, wenden Sie sich bitte an den Kundendienst Ihres Lieferanten!

Problem	Mögliche Ursache	Lösungsvorschlag
Keine Funktion der Mikrowelle.	Die Mikrowelle ist nicht mit der Stromversorgung verbunden.	o Prüfen Sie das Stromanschlusskabel. o Stecken Sie den Stecker in die Steckdose.
Nicht-vorgesehene Funktion der Mikrowelle.	Die Mikrowelle ist nicht korrekt programmiert.	Überprüfen Sie die Einstellungen des POWER-Reglers und des Timers.
Störungen anderer Geräte in der nahen Umgebung.	Die Tür der Mikrowelle schließt nicht dicht.	Prüfen und reinigen Sie die Tür und Türdichtung.
	Die Mikrowelle und die anderen Geräte in der nahen Umgebung sind ungünstig platziert.	Stellen Sie die Mikrowelle bzw. die anderen Geräte um bzw. ändern Sie die Position von Empfängern (Antennen). Beachten Sie auch den empfohlenen Mindestabstand von 2 m.
Geringe Rauch- und Geruchsbildung beim ersten Einsatz der Grillfunktion.	Die Beschichtung des Materials im Garraum brennt sich ein.	Beobachten Sie die Rauch- und Geruchsbildung. Nach einer kurzen Zeit ist die Reaktion der Beschichtung beendet.
Bildung von Kondenswasser an der Tür.	Die Mikrowelle wird bei hoher Luftfeuchtigkeit betrieben.	Entfernen Sie das Kondenswasser mit einem weichen Tuch.

12 Entsorgung



Altgeräte dürfen nicht als unsortierter Hausmüll über die kommunale Abfalltonne entsorgt werden!

Entsorgen Sie Ihr Gerät getrennt - der Umwelt zuliebe.

Bringen Sie Ihr Gerät zwecks Entsorgung zu einer Sammelstelle Ihres kommunalen Entsorgungsträgers. Bitte entsorgen Sie das Gerät auf keinen Fall über den Hausmüll.

Nach dem Elektro- und Elektronikgerätegesetz sind Besitzer von Altgeräten gesetzlich gehalten, alte Elektro- und Elektronikgeräte einer getrennten Abfallerfassung zuzuführen.

Machen Sie das Gerät vor der Entsorgung unbrauchbar, um Missbrauch zu verhindern. Trennen Sie dazu das Stromanschlusskabel von dem Gerät.

Bitte schützen Sie die Umwelt und die Gesundheit anderer, indem Sie das Gerät sach- und fachgerecht entsorgen!

MAISTERmicro

Microwave MW-900 Grill



EAN-Nr. 4251225600018



GGG
Gastro-Großküchen-Geräte GmbH
Grabenstr. 26
59759 Arnsberg - Germany

Phone: +49 2932 9360
Fax: +49 2932 93610
E-Mail: zentrale@g-g-g.de
Web: www.g-g-g.de

Translation of the original manual
EN

Content

2	Safety	4
3	Technical data	5
4	Transport and packaging	6
5	Overview	6
6	Environmental conditions	7
7	Basic information about the handling of microwaves	7
8	Installation and connection	8
9	Operation	9
10	Cleaning	11
11	Troubleshooting	12
12	Disposal	12

1 Introduction

Dear customer,
thank you for choosing one of our products!

Please read this manual carefully at the beginning. Observe all notes and conventions for a safe handling. Please keep this manual near the product for all individuals willing to work with it. The locally applicable accident prevention regulations, general safety regulations and environmental regulations have to be considered.

1.1 Scope

This manual is destined for the following devices:

MW-900 Grill

1.2 Scope of delivery

Please check after the receipt the package for completeness and integrity:

- microwave
- rotary disc
- transport ring
- grill rack
- manual

1.3 Non-warranty

The device is built according to the currently applicable rules of technology, intended for use in the household and household-like areas and only to use by trained personnel.

The manufacturer is free from liability for any damages or problems that occur as a result of non-compliance with this manual.

In the following cases, no liability is assumed for any damages:

- Incorrect and not-intended use of the device.
- Repairs, which were not operated by an authorised person.
- Modifications of the power cable.
- Modifications of single components of the device.
- Use of non-original spare parts and accessories.
- Non-observance of the safety notes.

Non-compliance can result in malfunction, damage or product failure. In all these cases, the warranty expires.

We accept no liability for printing and typing errors. Graphics may differ slightly from the actual circumstances.

1.4 Copyright

The manual is copyrighted. The reproduction and use, even in parts, is not permitted.

2 Safety

2.1 Conventions for safety notes



Danger!

This identifies hazards which may cause personal injury. Non-observance can lead to danger of life!



Caution!

This identifies hazards which may cause property damage.



Tip!

This mentions useful amendments.

2.2 Intended use

The device is only intended for heating appropriate foodstuffs with appropriate dishes and packaging. The use takes place as a freestanding unit in closed rooms.

2.3 Foreseeable misuse

The device must not be used for anything other than the specified, intended for use.

Possible misapplications, which are expressly forbidden, are for example the use in a commercial environment or in laboratories. There must be no other objects, materials or substances heated by the device. Likewise, outdoor use is not permitted.

Any not-intended use of the device is not permitted. Claims for damage from improper use against the manufacturer are excluded.

2.4 General safety notes

Observe the following notes for a safe and hazard-free use:

- The device may be operated only if its condition is impeccable and reliable. Check the condition before each use. Also pay attention to a proper state of the door gaskets.
 - Any type of repair and maintenance tasks must be carried out by qualified personnel.
 - The socket must be easily accessible so that the power supply can easily be interrupted in case of need.
 - Only use the power plug to disconnect the power supply. Never tear at the power cable.
 - The power plug must not be touched with wet hands.
 - Only use a properly installed single socket with protective contact. Extension cords and multiple sockets are prohibited.
 - Never let the device unattended when it is in use.
 - The device should only be used by persons with reduced physical, sensory or mental capabilities, lack of experience or knowledge, unless they have been instructed by a responsible person and are constantly supervised.
-

- Make sure that no children play with the device! Always supervise children near the device.
- Keep hair, fingers and other body parts, loose clothing and other objects away from the openings and moving parts.
- Do not store any objects on the unit.
- Always use the handle to open and close the door.
- Do not exert pressure on the window of the door.
- Do not place the device on other electrical devices and avoid vibration nearby (for example a dishwasher).
- Note that a microwave oven may cause slight radio interference in certain circumstances.
- Never give flammable objects into the device.

3 Technical data

Model	MW-900 Grill
Dimensions (WxDxH)	
Outside	483 mm x 398 mm x 281 mm
Inside	340 mm x 320 mm x 220 mm
Weight	14,1 kg
Volume	23 L
Voltage	220 ~ 240V
Frequency	50 Hz
Power consumption	1400 W
Power of the microwave	900 W
Power of the grill	1000 W
Number of power levels	9
Microwave	5
Grill	1
Combination	3
Maximum time	30 minutes
Material outside	Stainless steel
Material inside	Stainless steel
Equipment	Rotary disc (Ø 270 mm), grill rack

Subject to modifications.

4 Transport and packaging



Danger!

Danger from suffocation!

Keep any existing packaging materials away from children and animals.



Caution!

Always hold the device at the bottom.

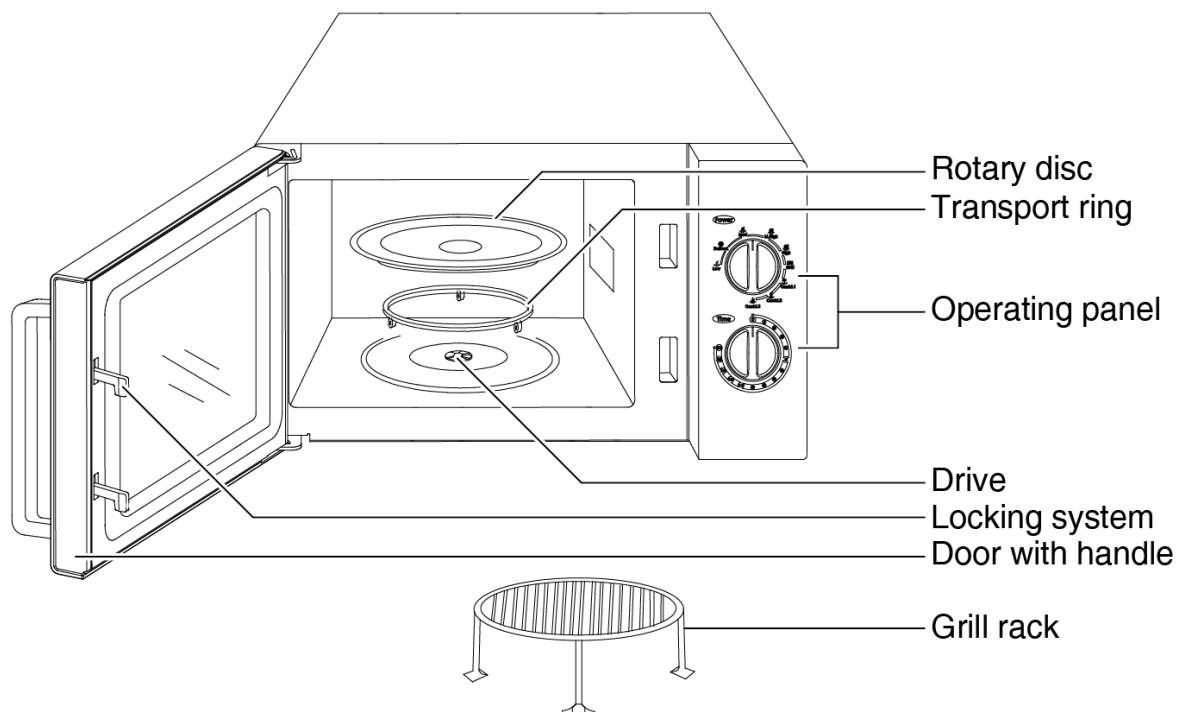


Tip!

Retain the packaging for future transportation or service cases.

1. Check the completeness and compare to the scope of delivery.
2. Remove the packing material carefully and completely. A possibly existing protective film must be removed. If necessary, check the interior of the appliance.
3. In case of shipping damage, please perform an immediate documentation. Later discovered defects must be reported immediately; strictly observe the deadline.

5 Overview



6 Environmental conditions

Safety notes

- Keep the power cable away from hot objects, sharp edges and moisture. It must not be covered for example by textiles or devices (including this device).
- The power cable must not be bent or squashed. Make sure that it is always unwound.
- The power cable must not be a danger for example by strangulation or stumbling.
- The device must always be tilt and skid resistant. Do not move the device when switched on or / and in a filled state.
- The device must not be placed on tablecloths, carpets or similar combustible materials. Also the environment must be free of combustible materials.
- The openings of the device must be kept clear.

The installation site must meet the following requirements:

- A clean, dry interior with flat, firm and non-flammable surface.
- A sufficiently large, clean work surface; free of debris.
- A sufficient minimum distance to other objects of 5 cm at the sides, 10 cm at the backside and 20 cm above the device. A minimum distance of 2 meters must be adhered to interference-prone devices.
- Protection from heat sources and direct sunlight.
- A non-hazardous environment.
- A room temperature between 15 °C and 32 °C with a maximum humidity of 85 %.

7 Basic information about the handling of microwaves

7.1 Information about heating with a microwave oven

- Place the food carefully in the center of the device to the rotary disc.
- Place the larger pieces of the food on the edge of the dish.
- Cover the food to be heated loose. Thus, the food is heated evenly and you can prevent fouling of the device.
- Enter no tightly sealed container for heating in the device.
- Note the cooking time. Set the cooking time so that overheating is avoided and extend the cooking time, if necessary, after the end.
- Turn the food at least once during cooking.
- Change for larger amounts of food during the cooking time at least once the position. Stir through food and distribute food to loose.
- Look after the food to be heated. Overcooked food can generate smoke and even ignite.
- Always check the temperature of the heated food before consumption. Especially in food for infants and baby food, you must note the uneven heat formation.

7.2 Information about appropriate dishes

- Only use microwave-safe dishes and materials. Ensure that ceramics, glass and plastics are heat-resistant.
- Enter no dishes made of metal, with metallic elements or metallic decorations in the device. Likewise packaging made of recycled paper material, because they may contain smallest metal parts.
- Use utensils with round shapes. Angular shapes favor excessive heating and burning of food in the corners (for example bowls and casserole dishes).
- Take flatware with regular cross-sections. Avoid using tall, narrow vessels.

7.3 Information about special foodstuffs

- Do not heat any alcoholic food or alcoholic drinks in the device.
- Do not heat mixtures of water and oil or other fats in the device.
- Do not fry foodstuffs in the appliance.
- Prick food with a thick, solid shell before heating.
- Do not heat eggs in the device. They may explode during the heating and also after removal.

8 Installation and connection



Danger!

Danger from electric shock!

Before installation, make sure that your network matches the input voltage with the technical specifications of the device. The device may only be connected if they match.

Connection to the electrical power supply

The device is delivered completely assembled and is equipped with a power cable and plug to connect it to the main electricity grid.

Before installing make sure that the following is correct:

The mains voltage corresponds to the voltage output of the device (240V / 50 Hz / 1 Ph); to ensure a proper start-up, an input voltage is required, which deviates not more than +/- 6 % of the nominal voltage of the device. The mains supply must be protected by circuit breakers!

9 Operation

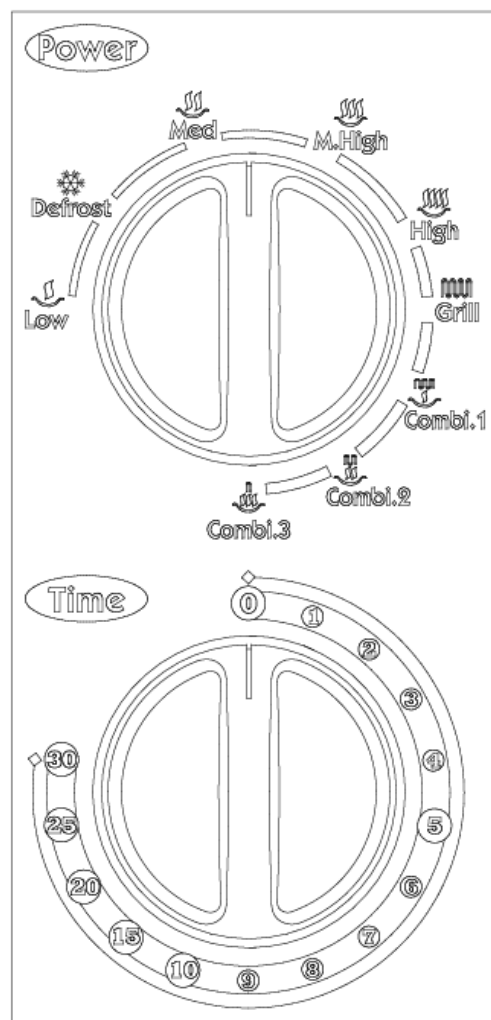
9.1 Getting to know the operating panel

With the **POWER-regulator** you can select the desired power level of the device:

Symbol	Level	Watt
	Low	165 W
	Defrost	325 W
	Med	520 W
	M. High	730 W
	High	900 W
	Grill	1000 W

The combining levels Combi.1 to Combi. 3 make it possible to combine the microwave function with the grill. Here, the respective function is distributed in percentage terms as follows:

Symbol	Level	Micro. / Grill
	Combi. 1	30 % / 70 %
	Combi. 2	49 % / 51 %
	Combi. 2	67 % / 33 %



With the **Timer** you can choose the desired cooking time.

9.2 Putting into operation

Before the initial operation proceed as follows:

Clean the microwave as described in chapter "10 Cleaning". Always follow the safety instructions.

Then insert the transport ring in the space provided in the cooking chamber. Place the rotary disc on the transport ring, so that it bears on the drive.

9.3 Operating



Danger!

Danger from burning!

During operation, the food, the dishes and the surfaces of the device will become hot. Check the food with care and use cooking gloves to remove from the device.



Danger!

Danger from electromagnetic waves!

The door of the device must always be tightly closed during operation. Make sure that the door closes properly and seals or gaps are free of dirt.



Caution!

The device must never be operated without rotary disc including transport ring and without food. Always use appropriate dishes and do not place the food directly on the turntable.

For heating food and other foodstuffs proceed as follows:

1. Connect the device to the mains supply.
2. Place the cooking product in the middle of the rotary disc. Ensure that the cooking product does not contact the inner wall and that it does not inhibit the rotary disc in its motion. If you want to use the grill, put the grill rack on the rotary disc and place a plate underneath to absorb liquids. Place the food on the grill rack.
3. Close the door.
4. Select the desired power level.
5. Choose the desired cooking time. If you require a cooking time of less than 2 minutes, first turn the timer to "2" and then back to the desired cooking time.

The device starts operating as soon as you have selected the cooking time. The internal illumination of the cooking area enables you to watch the cooking process and the food.

Open the door if you want to interrupt the cooking process or prematurely. Set the timer to "0" thereafter.

At the end of the regular cooking time an acoustic signal sounds. Open the door and remove the food.

9.4 Putting out of operation

Disconnect the device from the mains supply when not in use. Remove all of dishes and food scraps and run a cleaning cycle (see chapter "10 Cleaning").

10 Cleaning



Danger!

Danger from electric current!

Turn off the device and disconnect it from the power supply.



Caution!

Do not use abrasive cleaners such as scouring agent or alcohol as these can damage the unit. Do not clean wet or with high pressure. Do not put components in the dishwasher. Not directly spraying with water or immerse it in water.

Make sure that moisture never gets on electrical components!

Before the initial operation the device has to be cleaned. Proceed as follows:

1. Empty the interior.
2. Clean the outside and the cooking chamber with a damp, soft cloth. Rinse the rotary disc, the transport ring and the grill rack with a neutral cleaner and a soft cloth.
3. Dry all areas completely draining the appliance door open so that any residual moisture can escape.

Generally, you must carry out **regular cleanings** of your device. The frequency of cleaning also depends on the use. Spilled food should always be removed immediately with a damp cloth. Proceed as follows:

1. If necessary, allow the unit to cool down.
2. Wipe the outside of the device, the door and the door seal with a slightly moistened, soft cloth. Make sure that moisture never enters through the openings to the interior of the device. Keep the door open to prevent an unintentionally switching.
3. Clean the rotary disc, the transport ring and the grill rack with a damp, soft cloth and a neutral cleaner.
4. Dry all items completely with a soft cloth and polish off the surface.

11 Troubleshooting

When the present problem cannot be solved by the following exemplary solutions, please call the customer service of your supplier!

Problem	Potential reason	Proposal for solution
No function of the microwave.	The microwave is not connected to the power supply.	<ul style="list-style-type: none"> o Check the power cable. o Insert the plug into the socket.
Non-intended function of the microwave.	The microwave is not programmed correctly.	Check the settings of the POWER-regulator and timer.
Interference with other devices in the vicinity.	The door of the microwave oven does not close correctly.	Check and clean the door and door seal.
	The microwave and the other devices in the vicinity are inconveniently located.	Permute the microwave or the other devices or change the position of receivers (antennas). Also note the recommended minimum distance of 2 m.
Low smoke and odors when first using the grill function.	The coating of the material inside the oven burns in.	Watch the smoke and odors. After a short time the reaction of the coating is terminated.
Formation of condensation on the door.	The microwave is operated at high humidity.	Remove the condensation with a soft cloth.

12 Disposal



Equipment must not be disposed of as unsorted household waste at the municipal trash can!

Please note the national regulations.

Make the appliance unusable before disposal to prevent abuse. Disconnect the power cable from the device.

Please protect the environment and the health of others by disposing of the device properly and professionally!